

Certificado AENOR de Producto

Cables eléctricos



042/000604

AENOR, Asociación Española de Normalización y Certificación, certifica que la organización

MIGUELEZ, S.L.

con domicilio social en	AV PARROCO PABLO DIEZ, 157 24010 LEON (España)
suministra	CABLE AISLADO CON POLIETILENO RETICULADO, CON CUBIERTA DE PVC, CON ARMADURA DE ALAMBRE DE ACERO, CONDUCTOR RÍGIDO (0,6/1 kV).
conforme con	UNE 21123-2:2010
Designación	RVMV 0,6/1 kV
Marca Comercial	BARRYNAX
Limitación	2 ó más conductores, de 1'5 mm ² a 95 mm ²
producido en	AV PARROCO PABLO DIEZ, 157 24010 LEON (España)
Esquema de certificación	Para conceder este Certificado, AENOR ha ensayado el producto y ha comprobado el sistema de la calidad aplicado para su elaboración. AENOR realiza estas actividades periódicamente mientras el Certificado no haya sido anulado, según se establece en el Reglamento Particular RP 42.01
Fecha de primera emisión	2000-01-17
Fecha de última emisión	2015-01-17
Fecha de expiración	2015-12-31

AENOR Asociación Española de Normalización y Certificación

Avelino BRITO MARQUINA
Director General de AENOR

AENOR

Asociación Española de Normalización y Certificación

Génova, 6. 28004 Madrid. España
Tel. 902 102 201 – www.aenor.es

AENOR Product Certificate

Electric cables



042/000604

AENOR, Spanish Association for Standardization and Certification, certifies that the organization

MIGUELEZ, S.L.

registered office AV PARROCO PABLO DIEZ, 157
24010 LEON (España)

supplies INDUSTRIAL CABLES OF RATED VOLTAGE 0,6 /1 kV. XLPE INSULATED
AND PVC SHEATHED CABLES. RIGID CONDUCTOR.

in compliance with UNE 21123-2:2010

Designation RVMV 0,6/1 kV
Trade Mark BARRYNAX
Restriction 2 or more conductors, from 1'5 mm² to 95 mm²

Production site AV PARROCO PABLO DIEZ, 157
24010 LEON (España)

Certification scheme In order to grant this Certificate, AENOR has tested the product and has
verified the quality system implemented for its manufacture. AENOR
performs these tasks periodically while the Certificate has not been
cancelled, in accordance with Specific Rules RP 42.01

First issued on 2000-01-17
Last issued 2015-01-17
Validity date 2015-12-31

A blue ink signature is written over the AENOR logo. The logo is the word 'AENOR' in a bold, sans-serif font, with a stylized 'N'. To the right of the logo, the text 'Asociación Española de Normalización y Certificación' is written in a smaller, sans-serif font.

Avelino BRITO
Chief Executive Officer

AENOR Asociación Española de
Normalización y Certificación

Génova, 6. 28004 Madrid. España
Tel. 902 102 201 – www.aenor.es

FICHA DESCRIPTIVA PARA CABLES E HILOS

042/0604

Ref.:

Fecha : DICIEMBRE / 2014

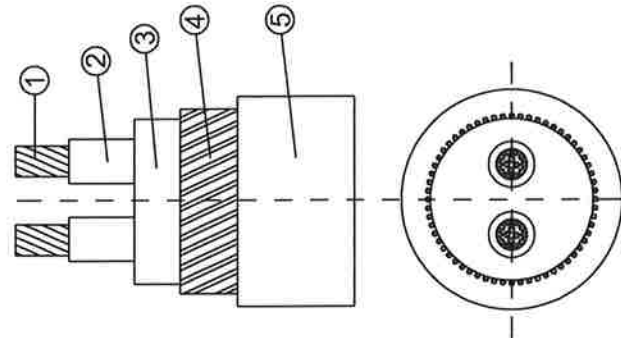
DESCRIPCION DEL PRODUCTO

DESIGNACION COMERCIAL : BARRYNAX AR-CORONA RVMV 0,6/1KV

DESIGNACION SI/UNE : RVMV 0,6/1KV

MARCADO S/UNE : AENOR MIGUELEZ BARRYNAX AR-CORONA RVMV 0,6/1KV 2x6 mm²-15 90°C UNE21123

Nº	Descripción	Observaciones
1	Conductor rígido de clase 1 o clase 2 según UNE EN 60228	Cobre recocido
2	Aislamiento	XLPE, TIPO DIX 3
3	Cubierta de separación	P.V.C. TIPO DMV-18
4	Corona	Alambre de acero galvanizado
5	Cubierta exterior	P.V.C. TIPO DMV-18



Peticionario : MIGUELEZ S.L.

Fabricante : MIGUELEZ S.L.

Lugar de fabricación : Av. Pablo Diez 157 LEON

Firma y sello peticionario



GAMA DE FABRICACION

Nº DE CONDUCTORES : 2 a VARIOS

SECCIONES DE CONDUCTORES : DE 1,5mm² a 95mm².