

- Normativa. Construcción y ensayos: **IEC 60502-1, NTP IEC 60502-1, UNE 21123-4, PE n° 2/17**
- CONFORMIDAD CON LA DIRECTIVA DE BAJA TENSIÓN: **2014/35/UE**
- Cumplimiento **Directiva RoHS**
- Certificado **AENOR** (IEC 60502-1 & UNE 21123-4)
 - 1x(1,5-500) mm²; 2x/3x/3G/4x/4G/5G(1,5-240)mm²; (6-61)x/G(1,5-2,5) mm²
- Certificado naval **BUREAU VERITAS** (IEC 60092-350/353/360)
 - 1x(1,5-300) mm²; 2x/3x/3G(1,5-25) mm²; 4x/4G(1,5-150) mm²; 5G(1,5-25) mm²
- Certificado **CESMEC Chile** (Certificado SEC n° 9900000003816 / CESMEC n° E-022-01-86203)
 - 1x(1,5-500) mm²; 2x/3x/3G/4x/4G/5G(1,5-240) mm²; (6-61)x/G(1,5-2,5) mm²

1. CARACTERÍSTICAS TÉCNICAS.

1.1. Designación técnica.

RZ1-K (AS) 0,6/1 kV

1.2. Tensión nominal.

0,6/1 (1,2) kV C.A. → U_o/U (U_m)

1.3. Temperatura máxima de servicio

En servicio permanente 90°C

En cortocircuito (t≤5s) 250°C

1.4. Tensión de ensayo.

3,5 kV C.A. (5 minutos)

1.5. Comportamiento frente al fuego. Normativa

- No propagador de la llama: IEC 60332-1-2, UNE-EN 60332-1-2.
- No propagador del incendio: IEC 60332-3-22 y 24, UNE-EN 60332-3-22 y 24 (Cat A. y C).
- Libre de halógenos y baja emisión de gases tóxicos.: IEC 60754-1, UNE-EN 60754-1
- Baja opacidad de humos: IEC 61034-2, UNE-EN 61034-2 (*Transmitancia luminica superior al 60 %*)
- Bajo índice de acidez de los gases de combustión: IEC 60754-2, UNE-EN 60754-2 (*pH≥4,3 y conductividad de los gases < 10 μS/mm*)

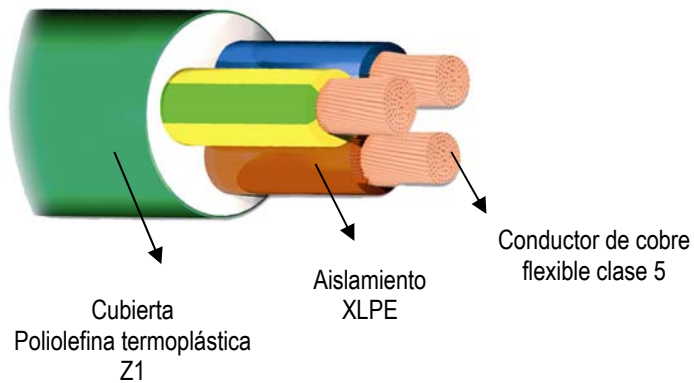
2. DESCRIPCIÓN CONSTRUCTIVA.

2.1. Construcción. Construido según la norma IEC 60502-1 y UNE 21123-4.

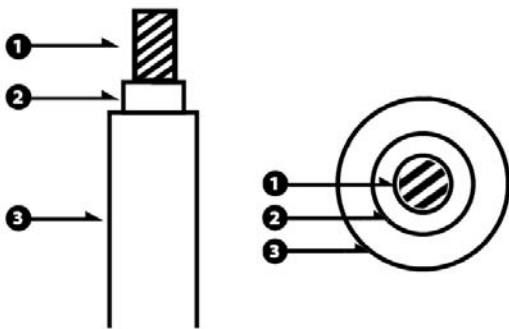
Cumple con el Protocolo de la SEC Chile PE n° 2/17.

- Conductor: Cobre recocido, flexible, clase 5 según norma IEC 60228, UNE-EN 60228.
Secciones nominales (mm²): 1,5 / 2,5 / 4 / 6 / 10 / 16 / 25 / 35 / 50 / 70 / 95 / 120 / 185 / 240 / 300 / 400 / 500 mm²
 - Cables unipolares: Cables unipolares con sección nominal del conductor de 1,5 hasta 500 mm²
 - Cables multiconductores: De 2 a 5 fases aisladas con sección nominal del conductor de 1,5 hasta 240 mm²
- Aislamiento: Polietileno reticulado (XLPE) de acuerdo con la norma IEC 60502-1.
También cumple con lo estipulado para el polietileno reticulado tipo DIX 3 según norma UNE-HD 603-1.
Para cables multiconductores (de 2 a 5) las fases aisladas se identificarán según HD 308 S2, UNE 21089-1.
- Cableado de las fases aisladas: Para cables multiconductores. Cableado helicoidal de los conductores aislados.
- Relleno: Opcional para cables multiconductores. Material termoplástico libre de halógenos compatible con el material de aislamiento/cubierta y con la temperatura máxima de operación en el conductor.
Compuesto de poliolefina –EVA, con tratamiento ignífugo- cero halógenos.
- Cubierta exterior: Poliolefina termoplástica libre de halógenos del tipo ST8 según norma IEC 60502-1.
La cubierta exterior también cumple lo estipulado para la poliolefina termoplástica libre de halógenos tipo Z1 tipo DMZ-E según norma UNE 21123-4. Color de la cubierta exterior: verde.

2.2. Diseño.

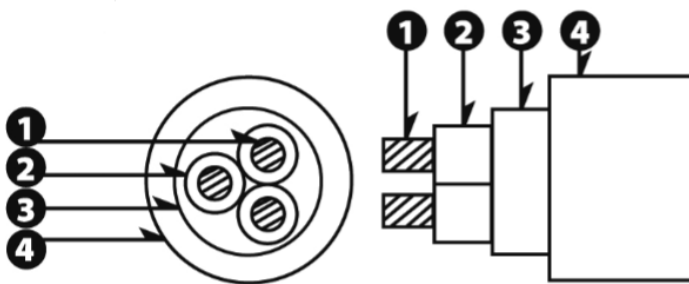


Cable unipolar:



- 1.- Conductor de cobre recocido, flexible, clase 5 s/ IEC 60228.
- 2.- Aislamiento de polietileno reticulado (XLPE) s/ IEC 60502-1.
- 3.- Cubierta exterior de poliolefina termoplástica libre de halógenos del tipo ST₈ s/ IEC 60502-1.

Cable multipolar:



- 1.- Conductor de cobre recocido, flexible, clase 5 s/ IEC 60228
- 2.- Aislamiento de polietileno reticulado (XLPE) s/ IEC 60502-1
Cableado helicoidal de los conductores aislados.
- 3.- Relleno (opcional). Material termoplástico libre de halógenos compatible con el material de aislamiento/cubierta y con la temperatura máxima de operación en el conductor.
- 4.- Cubierta exterior de poliolefina termoplástica libre de halógenos del tipo ST₈ s/ IEC 60502-1

2.3. Marcado.

AENOR MIGUELEZ AFIRENAS X RZ1-K (AS) 0.6/1kV NXS mm² 90°C E-022-01-86203 IEC 60502-1
Made in Spain MM/AA UNE 21123 XXX,X Mts

Siendo:

- **N**: número de conductores
- **X**: puede ser X o G; X=si conductor verde/amarillo; G=con conductor verde/amarillo
- **S**: sección nominal (mm²)
- **MM/AA**: Fecha de fabricación Mes / Año
- **XXX,X Mts**: Metrado del cable (cada 1 metro)

NOTA:

Contenido mínimo para el marcado exterior del cable. Pueden existir marcas adicionales respetando lo indicado en las normas constructivas del cable.

3. APLICACIONES.

3.1. Tipo de instalación.

Fija.

3.2. Guía de utilización.

Está especialmente indicado para su utilización en redes de distribución, acometidas, instalaciones en locales de pública concurrencia (aeropuertos, museos, estaciones de viajeros, casinos, hospitales, discotecas, pabellones deportivos, cines, teatros, auditorios, hoteles, restaurantes, cafeterías...).

Así mismo, se recomienda su uso en toda instalación donde el riesgo de incendio no sea despreciable y se precisen mayores prestaciones en caso de incendio como la baja emisión de humos tóxicos, corrosivos, de baja opacidad, en particular para proteger a las personas y equipos, y evacuar a gente ajena a los locales (por ejemplo: Instalaciones en canalizaciones verticales en edificios, zonas comunes de los edificios residenciales, montaje superficial, edificios de gran altura y difícil evacuación ...)

"(...) para el transporte y distribución de energía eléctrica en instalaciones fijas, protegidas o no. Adecuados para instalaciones interiores y exteriores, sobre soportes al aire, en tubos o enterrados. No aptos para instalaciones de alimentación de bombas sumergidas (...)". (UNE 21123-4).

También puede utilizarse para instalaciones eléctricas en barcos según IEC 60092-350/351/359/353 (Bureau Veritas Certificado Naval-Steel Ships).

3.3. Métodos adecuados de instalación.¹

- En montaje superficial directamente instalado, dentro de tubo o canal protectora, sobre abrazaderas, escalera de cables, bandeja de cables.
- En montaje empotrado directamente, bajo tubo o canal protectora
- En huecos de la construcción: directamente instalado, sobre bandejas porta-cables, bajo tubo o canal protectora.
- Enterrados directamente o bajo tubo.

En el caso de colocar el cable sobre abrazaderas, la distancia horizontal entre las abrazaderas no será más de 20 veces el diámetro del cable. La distancia también es válida entre puntos de soporte en caso de tender sobre rejillas porta cables o sobre bandejas. En ningún caso esta distancia debe sobrepasar los 80 cm.

Si los cables unipolares son instalados separadamente deberán utilizarse abrazaderas hechas de plástico o de metales amagnéticos.

Los cables y los haces de cables deben fijarse de manera que se eviten los daños en forma de huellas penetrantes, debido a dilataciones térmicas.

El cable no debe someterse a esfuerzos de compresión que puedan dañarlo.

-Temperatura mínima de tendido durante su instalación y montaje de accesorios: 0°C.

Esta temperatura es válida para los cables en sí, no para el entorno. En el caso de que los cables tengan una temperatura inferior deberán ser calentados.

-Radio mínimo de curvatura: Durante su instalación, se respetará un radio de curvatura mínimo de

D (Diámetro exterior de los cables (mm))	RADIO MÍNIMO DE CURVATURA
D < 25	4 x D
25 ≤ D ≤ 50	5 x D
D > 50	6 x D

En su posición definitiva en la instalación se recomienda mantener un radio de curvatura mínimo igual a 10 veces el diámetro del cable.

¹ Se deberán respetar los sistemas de instalación establecidos en la reglamentación y normativa que le afecte en cada caso particular.

-Esfuerzo máximo de tracción: El esfuerzo máximo de tracción no será superior a:

- Si la fuerza de tracción en los cables mediante una cabeza de tiro sobre los conductores:
 $F = 50 \times s$ (Newton, N), siendo "s" la sección de los conductores (en mm²)
- Si la fuerza de tracción también puede aplicarse a través de una manga de tiro que actúe sobre la cubierta exterior: $F = 5 \times D^2$ (Newton, N), siendo D=diámetro exterior cable (mm)

3.4. Normativa e Instrucciones técnicas

Normativa Perú

La instalación de cables no propagadores de la llama, no propagadores del incendio con baja emisión de humos tóxicos y corrosivos, de baja opacidad es obligatoria para instalaciones en **túneles** y en **locales con afluencia de público** (referidos en la Subregla 010-010 (4) del Código Nacional de Electricidad (Utilización)) según RESOLUCIÓN MINISTERIAL N° 175-2008-MEM/DM que modifica Código Nacional de Electricidad del Perú (Utilización).

Normativa Chile

La instalación de cables no propagadores de la llama, no propagadores del incendio con baja emisión de humos tóxicos y corrosivos, de baja opacidad es obligatoria para instalaciones en **lugares de alta concentración de personas como Hospitales, Centros Comerciales, Universidades y Cines** entre otros, según **oficio de la SEC número 4979** que obliga a los instaladores eléctricos, empresas constructoras y entidades de agrupación de profesionales del área eléctrica y de la construcción el uso del conductor libre de halógenos, no propagador del incendio con baja emisión de humos tóxicos y corrosivos de baja opacidad, con carácter de obligatorio **para recintos considerados en el punto 4.1.24 de la indicada norma como "local de reunión de personas"**.

Instrucciones técnicas – REBT² (ESPAÑA)

El REBT prescribe el uso de estos cables en las siguientes ITC³:

- ITC-BT 14: Instalaciones de enlace. Línea General de Alimentación
- ITC-BT 15: Instalaciones de enlace. Derivaciones individuales
- ITC-BT 20: Instalaciones interiores o receptoras.
- ITC-BT 28: Locales de pública concurrencia: 6.1 Instalaciones de tipo general y conectado interior de cuadros eléctricos.
- ITC-BT 29: Prescripciones particulares para instalaciones eléctricas de los locales con riesgo de incendio o explosión.

El **Real Decreto 2267/2004 (RSCIEI)**, "Reglamento de seguridad contra incendios en los establecimientos industriales" Anexo II, punto 3. 3 ¶ Cuando estén situados en el interior de falsos techos o suelos elevados.

Código Técnico de la Edificación (artículo 11): se recomienda su uso en edificios en general, así como en toda instalación donde el riesgo de incendio y los efectos que este produce no sea despreciable o se precise mayor resistencia al fuego que los cables tradicionales, en particular para proteger y evacuar a gente ajena a los locales. (p.ej.: Instalaciones en canalizaciones verticales en edificios, zonas comunes de los edificios residenciales, montaje superficial...).

² REBT.- Reglamento Electrotécnico de Baja Tensión

³ ITC.- Instrucciones Técnicas Complementarias.

4. CARACTERÍSTICAS DIMENSIONALES

Nº de conductores y sección nominal	Espesor aislamiento	Diámetro exterior	Peso total	Resistencia eléctrica máxima a 20°C en C..C	Intensidad máx. adm. Enterrado bajo tubo 20°C	Intensidad máx. adm. Enterrado bajo tubo 20°C	Intensidad máx. adm. Enterrado directamente 20°C	Intensidad máx. admisible al aire 30°C	Intensidad máx. adm. bajo tubo empotrado en pared 30°C	Caída de tensión a 90°C cos φ = 0,8	Caída de tensión a 90°C cos φ = 1
mm ²	mm	mm	kg/km	Ω / km	*1 A	*2 A	*3 A	*4 A	*5 A	V / A km	V / A km
1 x 1,5	0,7	6,0	50	13,30	22	25	-	24	20	24,3	30
1 x 2,5	0,7	6,4	59	7,98	29	33	-	33	28	14,7	18
1 x 4	0,7	6,7	72	4,95	37	43	-	45	37	9,26	11,25
1 x 6	0,7	7,6	102	3,30	46	54	74	58	48	6,24	7,5
1 x 10	0,7	8,7	146	1,91	61	72	99	80	66	3,81	4,5
1 x 16	0,7	9,7	205	1,21	79	93	130	107	88	2,12	2,44
1 x 25	0,9	11,2	292	0,78	101	119	166	135	117	1,41	1,56
1 x 35	0,9	12,3	287	0,554	122	143	197	169	144	1,05	1,113
1 x 50	1	14,1	530	0,386	144	174	239	207	175	0,776	0,779
1 x 70	1,1	15,9	720	0,272	178	210	291	268	222	0,59	0,557
1 x 95	1,1	18,0	954	0,206	211	248	348	328	269	0,468	0,41
1 x 120	1,2	19,7	1.190	0,161	240	282	395	383	312	0,399	0,325
1 x 150	1,4	22,0	1.474	0,129	271	319	442	444	342	0,348	0,26
1 x 185	1,6	24,3	1.798	0,106	304	358	499	510	384	0,31	0,211
1 x 240	1,7	27,0	2.330	0,08	351	413	572	607	450	0,267	0,162
1 x 300	1,8	31,5	2.900	0,064	396	467	644	703	514	0,239	0,13
1 x 400	2,0	35,0	3.650	0,049	464	547	733	823	661	0,236	0,097
1 x 500	2,2	42,5	5.010	0,038	525	618	821	946	760	0,213	0,078
2 x 1,5	0,7	9,5	128	13,30	26	30	-	26	22	24,2	30
2 x 2,5	0,7	11,0	178	7,98	34	40	-	36	30	14,6	18
2 x 4	0,7	12,0	228	4,95	44	51	-	49	40	9,2	11,25
2 x 6	0,7	12,9	267	3,30	56	66	83	63	51	6,19	7,5
2 x 10	0,7	15,5	420	1,91	73	86	111	86	69	3,78	4,5
2 x 16	0,7	17,9	580	1,21	95	112	145	115	91	2,42	2,81
2 x 25	0,9	20,6	861	0,780	121	142	190	149	119	1,613	1,8
2 x 35	0,9	22,5	1.200	0,554	146	172	229	185	146	1,198	1,286
2 x 50	1	26,0	1.535	0,386	173	204	273	225	175	0,887	0,9
2 x 70	1,1	31,0	2.045	0,272	213	251	331	289	221	0,68	0,643

Los valores de peso y diámetro exterior indicados son aproximados y están sujetos a tolerancias normales de fabricación

Nº de conductores y sección nominal	Espesor aislamiento	Diámetro exterior	Peso total	Resistencia eléctrica máxima a 20°C en C..C	Intensidad máx. adm. Enterrado bajo tubo 20°C	Intensidad máx. adm. Enterrado bajo tubo 20°C	Intensidad máx. adm. Enterrado directamente 20°C	Intensidad máx.adm. bajo tubo empotrado en pared 40°C	Intensidad máx.adm. bajo tubo empotrado en pared 30°C	Caída de tensión a 90°C $\cos \varphi = 0,8$	Caída de tensión a 90°C $\cos \varphi = 1$
					*1	*2	*3	*4	*5		
mm ²	mm	mm	kg/km	Ω / km	A	A	A	A	A	V / A km	V / A km
3 G 1,5	0,7	10,3	156	13,3	26	30	-	26	22	24,2	30
3 G 2,5	0,7	11,3	197	7,98	34	40	-	36	30	14,6	18
3 G 4	0,7	12,6	265	4,95	44	51	-	49	40	9,2	11,25
3 G 6	0,7	13,9	341	3,30	56	66	83	63	51	6,19	7,5
3 x 10	0,7	16,8	531	1,91	61	71	91	75	60	3,2	3,9
3 x 16	0,7	18,4	710	1,21	79	93	119	100	80	2,023	2,436
3 x 25	0,9	21,7	1.018	0,780	101	119	156	127	105	1,322	1,559
3 x 35	0,9	23,8	1.350	0,554	122	143	187	158	128	0,964	1,113
3 x 50	1	29,4	2.010	0,386	144	169	223	192	154	0,696	0,779
3 x 70	1,1	32,0	2.915	0,272	178	210	270	246	194	0,517	0,557
3 x 95	1,1	35,4	3.694	0,206	211	248	322	298	233	0,399	0,41
3 x 120	1,2	40,4	4.746	0,161	240	283	369	346	268	0,33	0,325
3 x 150	1,4	46,1	5.967	0,129	271	319	416	399	300	0,278	0,26
3 x 185	1,6	51,9	7.437	0,106	304	358	468	456	340	0,239	0,211
3x70+1x35	1,1 / 0,9	34,0	3.250	0,272 / 0,554	178	210	270	246	194	0,517	0,557
3x95+1x50	1,1 / 1	38,0	4.250	0,206 / 0,386	211	248	322	298	233	0,399	0,41
3x120+1x70	1,2 / 1,1	43,4	5.465	0,161 / 0,272	240	283	369	346	268	0,33	0,325
3x150+1x95	1,4 / 1,1	48,2	6.844	0,129 / 0,206	271	319	416	399	300	0,278	0,26
3x185+1x95	1,6 / 1,1	53,6	8.240	0,106 / 0,206	304	358	468	456	340	0,239	0,211
3x240+1x120	1,6 / 1,1	59,2	9.215	0,0801 / 0,161	351	414	540	538	398	0,201	0,162
4 G 1,5	0,7	10,9	177	13,3	22	25	-	23	19,5	20,9	26
4 G 2,5	0,7	12,1	229	7,98	29	34	-	32	26	12,6	15,6
4 G 4	0,7	13,9	316	4,95	37	43	-	42	35	7,88	9,74
4 G 6	0,7	15,4	422	3,30	46	54	68	54	44	5,28	6,5
4 x 10	0,7	18,0	636	1,91	61	71	91	75	60	3,2	3,9
4 x 16	0,7	20,7	888	1,21	79	93	119	100	80	2,02	2,44
4 x 25	0,9	24,0	1.275	0,780	101	119	156	127	105	1,32	1,56
4 x 35	0,9	27,5	1.728	0,554	122	143	187	158	128	0,964	1,113
4 x 50	1	32,9	2.418	0,386	144	169	223	192	154	0,696	0,779
4 x 70	1,1	38,1	3.329	0,272	178	210	270	246	194	0,517	0,557
4 x 95	1,1	42,6	4.344	0,206	211	248	322	298	233	0,399	0,41
4 x 120	1,2	51,7	6.008	0,161	240	283	369	346	268	0,33	0,325
4 x 150	1,4	54,0	6.805	0,129	271	319	416	399	300	0,278	0,26
4 x 185	1,6	57,3	9.105	0,106	304	358	468	456	340	0,239	0,211
4 x 240	1,7	63,7	11.398	0,0801	351	414	540	538	398	0,201	0,162

Los valores de peso y diámetro exterior indicados son aproximados y están sujetos a tolerancias normales de fabricación

Nº de conductores y sección nominal	Espesor aislamiento	Diámetro exterior	Peso total	Resistencia eléctrica máxima a 20°C en C..C	Intensidad máx. adm. Enterrado bajo tubo 20°C	Intensidad máx. adm. Enterrado bajo tubo 20°C	Intensidad máx. adm. Enterrado directamente 20°C	Intensidad máx. admisible al aire 30°C	Intensidad máx. adm. bajo tubo empotrado en pared 30°C	Caída de tensión a 90°C	Caída de tensión a 90°C
					*1	*2	*3	*4	*5	cos φ = 0,8	cos φ = 1
mm ²	mm	mm	kg/km	Ω / km	A	A	A	A	A	V / A km	V / A km
5 G 1,5	0,7	12,0	213	13,30	22	25	-	23	19,5	20,9	26
5 G 2,5	0,7	13,4	280	7,98	29	34	-	32	26	12,6	15,6
5 G 4	0,7	14,9	377	4,95	37	43	-	42	35	7,88	9,74
5 G 6	0,7	16,9	513	3,30	46	54	68	54	44	5,28	6,5
5 G 10	0,7	20,0	773	1,91	61	71	91	75	60	3,2	3,9
5 G 16	0,7	22,7	1.098	1,21	79	93	119	100	80	2,02	2,44
5 G 25	0,9	27,0	1.577	0,780	101	119	156	127	105	1,32	1,56
5 G 35	0,9	30,2	2.111	0,554	122	143	187	158	128	0,964	1,113
5 G 50	1	35,8	2.913	0,386	144	169	223	192	154	0,696	0,779
5 G 70	1,1	39,1	4.576	0,272	178	210	270	246	194	0,517	0,557
5 G 95	1,1	44,2	5.893	0,206	211	248	322	298	233	0,399	0,41
5 G 120	1,2	50,2	7.564	0,161	240	283	369	346	268	0,33	0,325
5 G 150	1,4	56,8	9.513	0,129	271	319	416	399	300	0,278	0,26
5 G 185	1,6	64,2	11.824	0,106	304	358	468	456	340	0,2393	0,2107
5 G 240	1,7	71,3	15.307	0,0801	351	414	540	538	398	0,2001	0,1624

Los valores de peso y diámetro exterior indicados son aproximados y están sujetos a tolerancias normales de fabricación

***1 Condiciones: Método de referencia D de la norma IEC 60364-5-52**

- Temperatura del terreno 20 ° C
- Un solo circuito cargado en la canalización
- Resistividad térmica del terreno 2,5 K m / W
- Profundidad 0,7 m
- Circuito monofásico para cables multipolares de 2 conductores y cables multipolares de 3 conductores y sección 1,5/2,5/4 y 6 mm²
- Circuito trifásico para cables unipolares, multipolares de 3 conductores (sección ≥ 10 mm²) y multipolares de 4 y 5 conductores.
- El valor de 2,5 K m/W de resistividad térmica del terreno es un valor considerado como una precaución necesaria para una utilización mundial cuando el tipo de terreno y la localización geográfica no están especificados (véase el anexo A de la Norma IEC 60287). En los emplazamientos donde la resistividad térmica del terreno es superior a 2,5 K m/ W, debe efectuarse una reducción apropiada de la intensidad admisible, a menos que el terreno que circunda al cable sea reemplazado por un terreno más apropiado. Tales casos pueden reconocerse por condiciones muy secas del terreno.

***2 Condiciones: Método de referencia D de la norma IEC 60364-5-52**

- Temperatura del terreno 20 ° C
- Un solo circuito cargado en la canalización
- Resistividad térmica del terreno 1 K m / W
- Profundidad 0,7 m
- Circuito monofásico para cables multipolares de 2 conductores y cables multipolares de 3 conductores y sección 1,5/2,5/4 y 6 mm²
- Circuito trifásico para cables unipolares, multipolares de 3 conductores (sección ≥ 10 mm²) y multipolares de 4 y 5 conductores.

***3 Condiciones: Enterrado directamente**

- Temperatura del terreno 20 ° C
- Un solo circuito cargado en la canalización
- Resistividad térmica del terreno 1 K m / W
- Profundidad 0,7 m
- Circuito monofásico para cables multipolares de 2 conductores y cables multipolares de 3 conductores y sección 1,5/2,5/4 y 6 mm²
- Circuito trifásico para cables unipolares, multipolares de 3 conductores (sección ≥ 10 mm²) y multipolares de 4 y 5 conductores.
- No se recomienda este sistema de instalación para secciones de conductor inferiores a 6 mm².

***4 Condiciones: Método de referencia E y F de la norma IEC 60364-5-52 (En bandejas perforadas, escaleras de cables, abrazaderas o rejillas, distancia a la pared superior a 0,3 veces el diámetro del cable)**

- Temperatura ambiente 30 ° C
- Un solo circuito cargado en la canalización
- Circuito monofásico para cables multipolares de 2 conductores y cables multipolares de 3 conductores y sección 1,5/2,5/4 y 6 mm²
- Circuito trifásico para cables unipolares, multipolares de 3 conductores (sección ≥ 10 mm²) y multipolares de 4 y 5 conductores.

***5 Condiciones: Método de referencia B1 y B2 de la norma IEC 60364-5-52 (Cables unipolares bajo tubo empotrado en pared de mampostería(B1), cables multipolares bajo tubo empotrado en pared mampostería (B2))**

- Temperatura ambiente 30 ° C
- Un solo circuito cargado en la canalización
- Circuito monofásico para cables multipolares de 2 conductores y cables multipolares de 3 conductores y sección 1,5/2,5/4 y 6 mm²
- Circuito trifásico para cables unipolares, multipolares de 3 conductores (sección ≥ 10 mm²) y multipolares de 4 y 5 conductores.

- **NOTA GENERAL:** Para los cables con neutro de sección reducida, los valores de intensidad se refieren a los conductores de fase.

5. COLORES

La identificación de los conductores aislados para cables multiconductores cumple con lo estipulado en las normas HD 308 S2, UNE 21089-1 (IEC 60445 e IEC 60364-5-51).

- 2x - marrón y azul
- 3x - marrón, negro y gris
- 3G - marrón, azul y amarillo/verde
- 4x - marrón, negro, gris, azul
- 4G - marrón, negro, gris, amarillo/verde
- 5G - marrón, negro, gris, azul, amarillo/verde

Cables con un conductor aislado de sección reducida:

- 3xS + 1xS/2 - marrón, negro, gris (S) + azul (S/2)
- 3xS + 1GS/2 - marrón, negro, gris (S), amarillo/verde (S/2).

